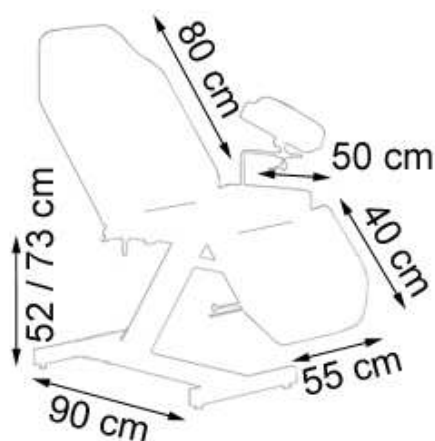


## FAUTEUIL DE PRELEVEMENT A HAUTEUR FIXE

51202HB



( photo du modèle avec différentes options )



## CARACTÉRISTIQUES :

- Fauteuil de prélèvement à hauteur fixe : hauteur basse 50 cm
- Piètement acier peint époxy, 16 coloris au choix
- Sellerie en forme confortable sur mousse épaisseur 8 cm, largeur 550, non feu classé M1, 10 coloris au choix gamme sellerie classique.

Sellerie standard avec coutures apparentes

- Réglage du dossier en toutes positions par 1 vérin à gaz
- Equipé d'une paire de gouttière prise de sang réglables en toutes positions par systèmes mécaniques sécurisés et indexables
- Réglage de la jambière en toutes positions par un système mécanique autobloquant
- La jambière peut être mise en position verticale
- Position de Trendelenburg
- Capacité de charge : 130 Kg en dynamique

## OPTIONS :

- **ACC910/PLAT02** : Plateau pour fauteuil de prélèvement avec étau de fixation

