

ARMOIRES MULTIFONCTION - PROFESSIONNELLES

- Refroidissement ventilé
- Porte pleine / porte vitrée

FKUv 1610 X - 141 L - porte pleine

FKUv 1613 X - 141 L - porte vitrée

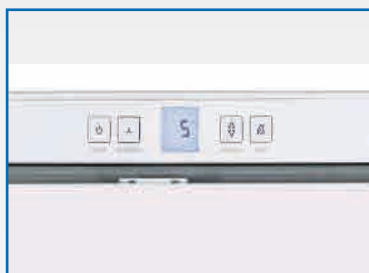


FKUv 1610 X



FKUv 1613 X

LES PLUS PRODUITS



Régulation électronique avec affichage digital, alarme porte et température.



Refroidissement ventilé avec arrêt de ventilation à l'ouverture de porte.



Cuve en ABS avec angles arrondis conformément aux règles d'hygiène. Réglage des grilles sur toute la hauteur de la cuve.

DÉFINITION

- Régulation électronique sur bandeau
- Capacité 141 litres
- Isolation polyuréthane haute densité 55 mm
- Grilles acier plastifié - chargement 45 kg par grille
- Carrosserie en acier traité époxy blanc
- Hauteur 830 mm - peut se poser sous paillasse
- Porte réversible avec serrure à clé
- Rappel de porte automatique
- Éclairage LED sur porte vitrée
- Fluide R600a
- Conforme aux directives CE, ISO9001 et ISO14001

OPTIONS

- OP 9 : passage Ø 15 mm pour sonde GTC
- OP 35 : alarme autonome (sur dessus h+90 mm)
- OP 45 : alarme + traçabilité autonome (sur dessus h+100 mm)
- OP 14 : enregistreur à disques (sur dessus h+170 mm)

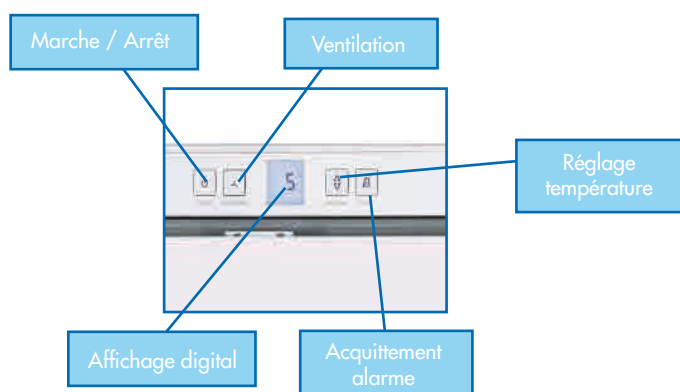
TECHNOLOGIE

- Refroidissement ventilé +1° à +15°C¹ (non qualifiable en performances Labo)
- Arrêt de ventilation à l'ouverture de la porte
- Système frigorifique avec dégivrage automatique et évaporation des condensats

ACCESSOIRES

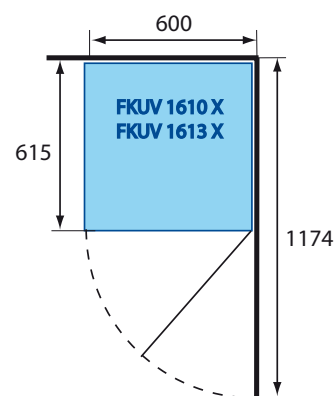
- Grille FKUv - (lxp) 478x425 mm

RÉGULATION ÉLECTRONIQUE



- Température réglable +1°C/+15°C¹
- Alarme porte et température - visuelle et sonore

ERGONOMIE



- Largeur réduite 600 mm
- Porte réversible avec serrure
- Hauteur 830 mm

LES CARACTÉRISTIQUES TECHNIQUES

	FKUv 1610 X	FKUv 1613 X
Volume brut/utile (l.)	141/130	141/130
Température réglable ¹	+1° à +15°C	+1° à +15°C
Refroidissement	ventilé	ventilé
Régulation électronique	résolution 1°C	résolution 1°C
Hygrométrie (%)	65-75	65-75
Dégivrage	automatique	automatique
Évaporateur	arrière vertical	arrière vertical
Condenseur	statique	statique
Alimentation 230 V - 50 Hz (W)	100	100
Consommation par 24h (kWh)	0,7	0,9
Dégagement calorifique (W/h)	180	180
Fluide	R600a	R600a
Température ambiante	+10°/-/+43°C	+10°/-/+38°C
Niveau sonore dB (A)	42	42
Équipement		
Grille acier plastifié	478x425 mm - Nb 3	478x425 mm - Nb 3
Hauteur de réglage / Nb max	32 mm / 11 niveaux	32 mm / 11 niveaux
Charge admissible par grille (kg)	45	45
Charge admissible appareil (kg)	80	80
Dimensions / Poids		
Appareil (lpxh) (mm)	600x615x830	600x615x830
Cuve (lpxh) (mm)	441x439x667	441x439x667
Emballé (lpxh) (mm)	614x649x905	614x649x905
Poids brut/net (kg)	37/35	43/41

¹température moyenne +5°C +/-4°C pour ambiance 22°C - non qualifiable labo