

OLYMPUS

Your Vision, Our Future

Microscope pour la Biologie

CX31

Série CX2

UIS2
World-leading optics

De nouvelles références en matière de précision,
de clarté et d'aplanétisme des images

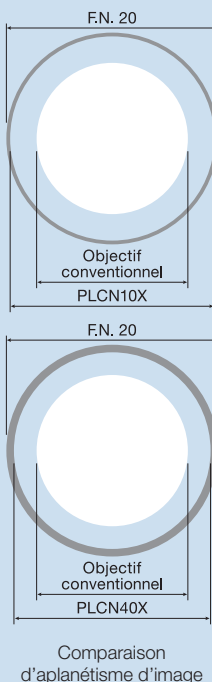
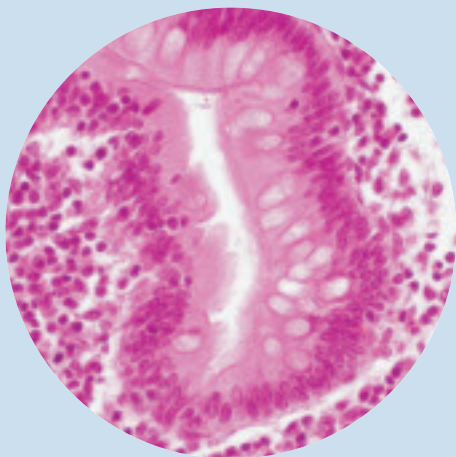


Des performances optiques avancées

Doté des composants optiques UIS2 avec correction à l'infini, le microscope CX31 d'Olympus a hérité de la réputation d'excellence acquise tant dans le domaine médical que dans le domaine de l'enseignement. En plus de fournir des performances optiques avancées, le CX31 a augmenté la facilité d'utilisation et offre un rapport qualité-prix remarquable.

Des images d'un aplanétisme exceptionnel grâce aux objectifs PLCN

L'utilisation de la série PLCN des objectifs UIS2 améliore considérablement l'aplanétisme en produisant des images claires et précises sur l'ensemble du champ d'observation. Idéale pour les grossissements de 10x et 40x fréquemment utilisés pour les observations cliniques, la série PLCN assure un aplanétisme d'image qui la place parmi les meilleures pour cette catégorie de microscopes.



Des images lumineuses et homogènes

Le système d'éclairage utilise une lampe halogène haute intensité de 6 V 30 W. Le diaphragme d'ouverture, combiné au condenseur intégré et à un cadre, permet de fournir un éclairage lumineux et régulier quel que soit le niveau de grossissement.

Un équipement résistant et solide pour des performances de qualité et une durabilité accrue

Tous les éléments composant le microscope (objectifs, oculaires, tête d'observation, tourelle porte-objectifs, platine, etc.) sont construits pour durer et sont fermement fixés sur le statif afin d'éviter les chocs et les chutes lors du transport du microscope. La fameuse platine sans pignon ni crémaillère et le bouton d'axe X ne présentent aucune protubérance, rendant ainsi le transport et l'utilisation de l'appareil simples et sûrs.

Compatibilité avec l'imagerie numérique

Grâce à l'adaptateur pour caméra numérique Olympus, il est possible de réaliser aisément des images numériques à faible coût.

Traitement fongicide

Le traitement appliqué aux têtes d'observation, aux oculaires et objectifs protège la qualité des éléments optiques, même dans les régions à forte humidité.



et une rentabilité excellente

Oculaire UIS2

Cet oculaire fournit un ample champ d'observation (indice de champ, F.N. 20) et permet une observation aisée même lorsque l'on porte des lunettes.

Tête d'observation binoculaire

La bague moletée située sur l'oculaire gauche permet de réaliser le réglage dioptrique. Un réglage interpupillaire élargi (48–75 mm) assure à chaque observateur un confort visuel et des conditions d'observation optimales.

Tourelle porte-objectifs quatre positions inclinée vers l'arrière

Elle permet l'utilisation d'objectifs de divers grossissements tout en laissant libre la partie frontale de la platine; l'observation du grossissement utilisé s'en trouve également facilitée.

Butée de limite supérieure de la mise au point rapide

Cette butée bloque la position supérieure de la platine, empêchant ainsi tout contact entre l'objectif et la préparation lors d'observations sous fort grossissement.

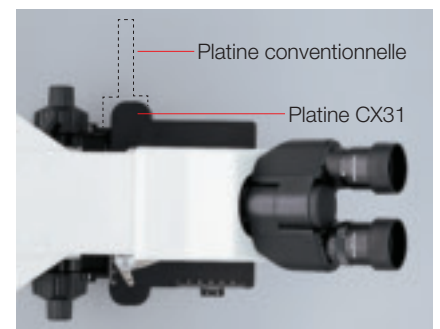


Objectifs UIS2

Objectifs PLON 4x, 10x, 40x et 100x, assurant un aplanisme d'images de première qualité.

Platine sans pignon ni crémaillère.

Cette platine ne comporte pas d'éléments latéraux protubérants. La position abaissée des commandes de contrôle permet à l'opérateur de déplacer la préparation sans heurts et sans être gêné par les éléments environnants. Les graduations d'échelles sont inscrites en blanc sur fond noir.



Réglage de l'intensité lumineuse

Ce bouton permet de régler l'intensité lumineuse.

Condenseur d'Abbe

Ce condenseur d'Abbe, caractérisé par une ouverture numérique de 1,25 et doté d'un diaphragme d'ouverture intégré, permet des réglages optimaux du diaphragme pour convenir aux différentes préparations à observer et aux différents niveaux d'amplification disponibles.

Cadre

Ce cadre intégré accepte un filtre de 45 mm de diamètre.

Commande de mise au point rapide/fine

Elle permet à tout utilisateur de régler individuellement la mise au point. La mise au point est simple et l'opérateur peut garder les mains posées sur la table de travail.

Commande de déplacement de la platine avec gaines tactiles

Les commandes de déplacement en axe X et Y sont recouvertes de gaines tactiles qui donnent souplesse et précision à l'opération de la platine.

Statif très rigide

Le statif, d'une grande solidité, supporte un usage prolongé et de fréquents transports.

Poignées de transport de l'appareil

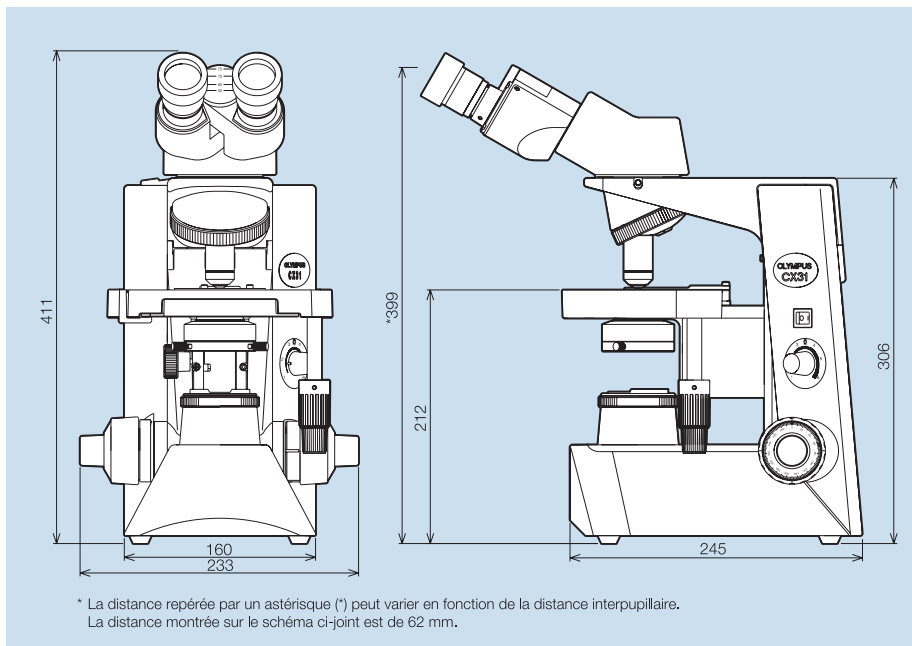
Le transport de l'appareil est facilité par les poignées situées à l'avant et à l'arrière du microscope.



Spécifications

Composants		CX31
Système optique		UIS2 (universel, correction à l'infini)
Eclairage		Eclairage Koehler intégré lumière transmise Lampe halogène 6 V, 30 W 100-120 V/220-240 V, ~0,85/0,45 A, 50/60 Hz
Mise au point		Déplacement platine par guide sur roulement (système à crémaillère) Avance par rotation : 36,8 mm Débattement total : 25 mm Butée de limite supérieure avec bouton de pré réglage simplifié Réglage du couple de friction sur la commande de mise au point rapide
Tourelle porte-objectifs		Tourelle quatre positions incorporée inclinée vers l'arrière
Tête d'observation	Indice de champ	20
	Angle d'inclinaison	30°
	Distance interpupillaire	48-75 mm
Platine	Dimensions	188 (L) x 134 (P) mm
	Course platine	Dans l'axe X : 76 mm, dans l'axe Y : 50 mm
	Guide-objet	Guide-objet pour deux lames
	Gaine caoutchouc	Equipement d'origine
Condenseur	Type	Condenseur d'Abbe, avec filtre lumière du jour intégré
	Ouverture numérique	1,25 en immersion dans l'huile
	Diaphragme d'ouverture	Intégré
Dimensions et poids		233 (L) x 411 (H) x 367,5 (P) mm, environ 8 kg

Dimensions (mm)



Objectifs Plan Achromatiques

PLCN	Ouverture numérique (N.A.)	Distance frontale (W.D.)
4x	0,10	18,5 mm
10x	0,25	10,6 mm
40x	0,65	0,6 mm
100xO	1,25	0,13 mm

Oculaire

	Indice de champ (F.N.)
10x	20

Spécifications modifiables sans aucune obligation de la part du fabricant.

www.olympus-europa.com

OLYMPUS

OLYMPUS LIFE SCIENCE EUROPA GMBH

Postfach 10 49 08, 20034 Hamburg, Germany
Wendenstrasse 14-18, 20097 Hamburg, Germany
Phone: +49 40 23 77 30, Fax: +49 40 23 77 36 47
E-mail: microscopy@olympus-europa.com

OLYMPUS BELGIUM N.V.

Olympus Belgium N. V., Boomsesteenweg 77,
B-2630 Aartselaar, Belgium
Phone: +32 3 8 70 58 00, Fax: +32 3 8 87 24 26
E-mail: info@olympus.be

OLYMPUS FRANCE S.A.

Division Bio-Industrie, Parc d'Affaires Silic, BP 90165,
74 rue d'Arcueil, F-94533 Rungis Cedex, France
Phone: +33 1 45 60 23 00, Fax: +33 1 46 86 56 46
E-mail: microscopie.ofr@olympus.fr

OLYMPUS SCHWEIZ AG

Chriesbaumstrasse 6, CH-8604 Volketswil,
Switzerland
Phone: +41 1 9 47 66 62, Fax: +41 1 9 47 66 77
E-mail: micro.ch@olympus-europa.com

