



*Divan d'examen hauteur fixe*

**Gamme 326**

**326 06T**

  
**greiner**  
BIO-ONE



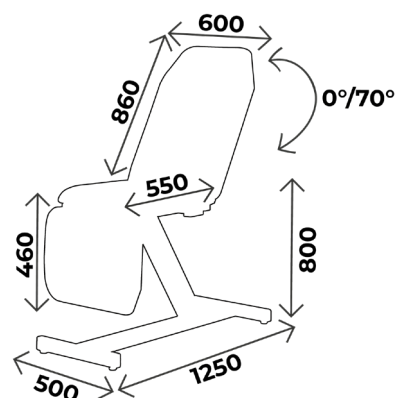
**CE**  
ISO 9001  
ISO 13485

## DESCRIPTION TECHNIQUE

- Divan d'examen à hauteur fixe mixte, 3 parties
- Tête et jambièrre réglables par vérin à gaz
- Sellerie tendue plate de bonne densité 30kg/cm<sup>2</sup>, non-feu classée M1, épaisseur 8cm
- Equipé d'un porte-rouleau pour drap d'examen côté pied
- Piètement acier peint époxy, coloris gris clair (RAL 7035) en standard

## DIMENSIONS

- Largeur 60cm
- Hauteur 80cm
- Capacité de charge : 130kg



### Vous aimerez aussi :

Réf. **326 06TB** : Idem 326 06T mais hauteur 65cm

Réf. **326 07T** : Idem 326 06T mais largeur 70cm

Réf. **326 07TB** : Idem 326 06T mais largeur 70cm et hauteur 65cm



## À SAVOIR



Garantie : 5 ans  
(1 an pour la sellerie)

## ACCESSOIRES



**ACC 999**  
Support roulettes escamotables  
diam. 50mm  
pour 326 fixe, 3 parties



**ACC 990**  
Jeu de 4 roulettes à frein  
diam. 125mm



**ACC 76B**  
Etau unitaire diam. 14mm



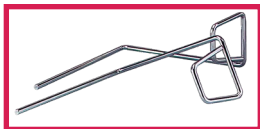
**ACC 76**  
Paire d'étaux pour fixation  
gouttières et étriers diam. 14mm



**ACC 76C**  
Etau unitaire  
pour tige porte-sérum diam. 16mm



**ACC 32012**  
Tige porte-sérum diam. 16mm  
2 crochets plastiques, sans étau



**ACC 105**  
Jeu d'étriers inox standard  
diam. 14mm, sans étau



**ACC 964**  
Jeu de repose jambes noir,  
sur rotule mousse polyuréthane,  
diam. 14mm, sans étau



**SLFEMIREPOSE**  
Housse prélude pour repose  
jambes (ACC964), l'unité



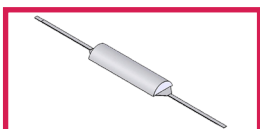
**ACC 514-UNIVERSE**  
Protection plastique transparent  
universelle



**ACC 110POLY**  
Gouttière prise de sang  
polyuréthane avec ferrure  
Sans étau, l'unité



**ACC 110**  
Gouttière prise de sang  
Avec ferrure, sans étau, l'unité



**ACC 32660**  
Tête 1/2 Lune largeur 60cm



**ACC TETERGO**  
Tête ergonomique amovible



**ACC 832**  
Trou visage avec bouchon



**ACC BARRILIT326B**  
Paire de barrières de lit  
escamotables  
pour 326 mixte



## GUIDE D'ENTRETIEN

### ENTRETIEN QUOTIDIEN

- Sellerie : nettoyage à l'eau savonneuse uniquement (solvants proscrits), peut être désinfecté avec des produits tels que Phagosept Spray, Salvanios pH10 à 0,75% et Anios Surfaces Hautes, sans matière abrasive
- Piètement : nettoyage à l'eau savonneuse uniquement (solvants proscrits) sans matière abrasive

### GARANTIE

- Châssis : 5 ans
- Sellerie : 1 an