



Fauteuil de prélèvement fixe

Gamme 512

512 02T


greiner
BIO-ONE



CE
ISO 9001
ISO 13485

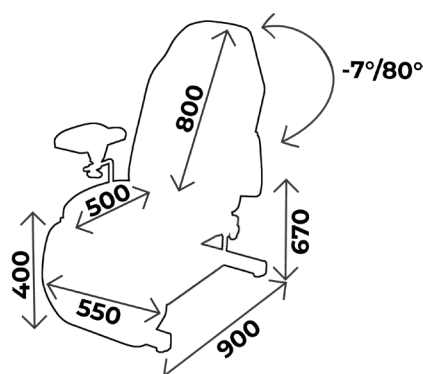
Référence GBO : 51202T

DESCRIPTION TECHNIQUE

- Fauteuil de prélèvement à hauteur fixe 67cm, 3 parties
- Réglage du dossier en toutes positions par vérin à gaz
- Jambière réglable par un système mécanique autobloquant, elle peut être mise en position verticale
- Position de Trendelenburg
- Sellerie tendue de bonne densité 35kg/cm², non-feu classée M1, épaisseur 8cm
- Equipé d'une paire de gouttières prise de sang réglables en toutes positions par systèmes mécaniques sécurisés et indexables
- Piètement acier peint époxy, coloris gris clair (RAL 7035) en standard

DIMENSIONS

- Largeur 55cm
- Hauteur 67cm
- Largeur hors tout : 83cm
- Capacité de charge : 130kg



À NOTER

- Tous nos fauteuils peuvent être mis en **position allongée**
 - Les fauteuils de prélèvement hauteur basse (50cm) sont destinés aux **prélèvements sanguins**, les fauteuils plus hauts sont réservés aux **prélèvements gynécologiques**.
- Pour un meilleur confort des patients et du praticien



À SAVOIR

- ✓ Garantie : 2 ans (1 an pour la sellerie)

Vous aimerez aussi :

Réf. **512 02TB** : Idem 512 02T mais hauteur 50cm

V04-11/22

Référence **GB0 : 51202T**

Page 2 sur 4

ACCESSOIRES



ACC 537
Jeu d'étaux diam. 14mm pour gouttières et étriers pour toutes gammes sauf LUVIA

ACC 516

Option commande simultanée Dossier/jambière



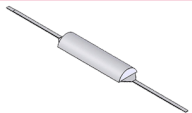
ACC 964
Jeu de repose jambes noir, sur rotule mousse polyuréthane, diam. 14mm, sans étau



ACC 514-GOUT
Protection gouttière en plastique transparent, l'unité



ACC 514-JAMBIÈRE
Protection plastique pour jambière



ACC 54005
Tête 1/2 lune largeur 55cm, revêtement non feu M1

ACC 910-PLAT04

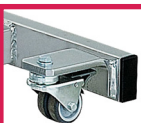
Plateau plastique support 350x270 avec étau



ACC 113U-105
Jeu de poignées de maintien latérales, avec étaux pour adapter une paire d'étriers prêt à fixer sur fauteuil



ACC 32012
Tige porte-sérum inox diam. 16mm, 2 crochets plastiques, sans étau



ACC 9505
Jeu de 4 roulettes diam. 50mm avec frein



ACC TETERGO
Tête ergonomique amovible



ACC 535
Jeu d'étaux double diam. 14mm et 16mm pour gouttière + tige porte-sérum



ACC 105
Jeu d'étriers inox standard diam. 14mm, sans étau



SLFEMIREPOSE
Housse prélude pour repose jambes (ACC964), l'unité



ACC 514-ASSISE
Protection plastique assise



ACC 517-512
Protection plastique pour dossier



ACC 910-PLAT02
Plateau inox support 340x340 avec étau



ACC 113U
Jeu de poignées de maintien latérales, sans étau prêt à fixer sur fauteuil



ACC 125
Porte rouleau adaptable tous modèles



ACC 32014
Tige porte-sérum inox diam. 16mm, 2 crochets inox, sans étau



ACC 993-FIXE
Support roulettes escamotables diam. 50mm



ACC 110
Gouttière prise de sang Avec ferrure, sans étau, l'unité



GUIDE D'ENTRETIEN

ENTRETIEN QUOTIDIEN

- Sellerie : nettoyage à l'eau savonneuse uniquement (solvants proscrits), peut être désinfecté avec des produits tels que Phagosept Spray, Salvanios pH10 à 0,75% et Anios Surfaces Hautes, sans matière abrasive
- Piètement : nettoyage à l'eau savonneuse uniquement (solvants proscrits) sans matière abrasive

GARANTIE

- Châssis : 2 ans
- Sellerie : 1 an