



*Fauteuil de gynécologie fixe*

**Gamme 524**

**526**

  
**greiner**  
BIO-ONE



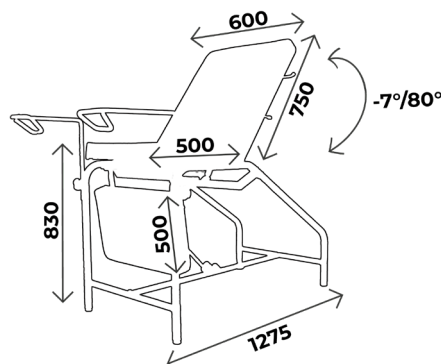
**CE**  
ISO 9001  
ISO 13485

## DESCRIPTION TECHNIQUE

- Fauteuil de gynécologie à hauteur fixe, 3 parties
- Dossier réglable par vérin à gaz
- Avec jambière réglable par système mécanique, assise inclinable mécaniquement (2 positions : 0/+4cm)
- Réglage de la jambière en 2 positions : horizontale dans l'alignement de l'assise ou verticale
- Position de Trendelenburg
- Sellerie plate de bonne densité 30kg/cm<sup>2</sup>, avec coutures apparentes, non-feu classée M1, épaisseur 8cm
- Equipé d'un bac inox, d'une paire d'étaux et d'étriers
- Avec porte rouleau pour drap d'examen côté tête
- Piètement acier peint époxy, coloris gris clair (RAL 7035) en standard

## DIMENSIONS

- Largeur 60cm
- Hauteur 83cm
- Capacité de charge : 150kg



## À SAVOIR

- ✓ Garantie : 5 ans (1 an pour la sellerie)

### Vous aimerez aussi :

Réf. **524** : Idem 526 avec assise fixe

## ACCESSOIRES



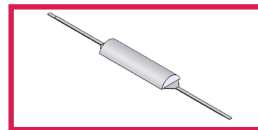
**ACC 964**  
Jeu de repose jambes sur rotule en mousse polyuréthane, diam. 14mm, sans étai



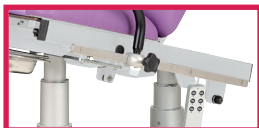
**SLFEMIREPOSE**  
Housse prélude pour repose jambes (ACC964), l'unité



**ACC TETERGO**  
Tête ergonomique amovible



**ACC 54001**  
Tête 1/2 lune largeur 60cm revêtement non feu M1



**ACC RAIL IN-L400**  
Paire rails inox 25x10 longueur 40cm



**ACC 537**  
Jeu d'étaux diam. 14mm pour gouttières



**ACC 75**  
Jeu d'étaux diam. 14mm



**ACC 110**  
Gouttière prise de sang avec ferrure, sans étai, l'unité



# GUIDE D'ENTRETIEN

## ENTRETIEN QUOTIDIEN

- Sellerie : nettoyage à l'eau savonneuse uniquement (solvants proscrits), peut être désinfecté avec des produits tels que Phagosept Spray, Salvanios pH10 à 0,75% et Anios Surfaces Hautes, sans matière abrasive
- Piètement : nettoyage à l'eau savonneuse uniquement (solvants proscrits) sans matière abrasive

## GARANTIE

- Châssis : 5 ans
- Sellerie : 1 an