



Fauteuil de gynécologie fixe

Gamme 625

625 01T


greiner
BIO-ONE



CE
ISO 9001
ISO 13485

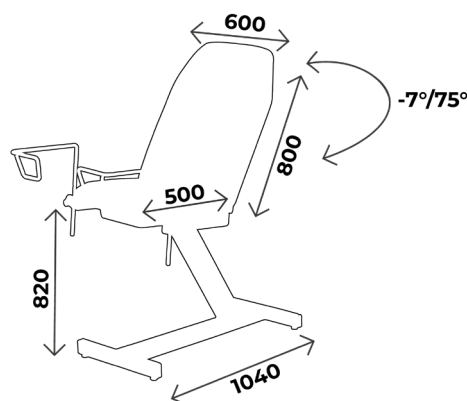
Ref GBO : 62501

DESCRIPTION TECHNIQUE

- Fauteuil de gynécologie à hauteur fixe, 2 parties
- Dossier réglable par vérin à gaz
- Position de Trendelenburg
- Sellerie tendue plate de bonne densité 30kg/cm², non-feu classée M1, épaisseur 8cm
- Equipé d'un bac inox, d'une paire d'étaux et d'étriers
- Avec porte rouleau pour drap d'examen côté tête
- Piètement acier peint époxy, coloris gris clair (RAL 7035) en standard

DIMENSIONS

- Largeur 60cm
- Hauteur 82cm
- Capacité de charge : 130kg



Vous aimerez aussi :

Réf. **625 01T+964** : Idem 625 01T mais avec repose jambes, sans étrier

Réf. **625 02T** : Idem 625 01T mais 3 parties, avec jambière

Réf. **625 02T+964** : Idem 625 01T mais 3 parties, avec jambière et repose jambes, sans étrier



À SAVOIR



Garantie : 5 ans
(1 an pour la sellerie)

ACCESSOIRES



ACC 964

Jeu de repose jambes sur rotule en mousse polyuréthane, diam. 14mm, sans étai



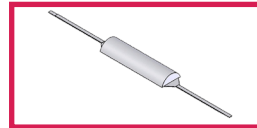
SLFEMIREPOSE

Housse prélude pour repose jambes (ACC964), l'unité



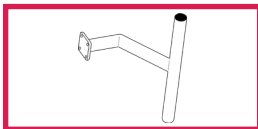
ACC TETERGO

Tête ergonomique amovible



ACC 54004

Tête 1/2 Lune largeur 60cm revêtement non feu M1, pour gamme 625



ACC 63

Support colposcope pour 625



ACC RAIL IN-L400

Paire rails inox 25x10 longueur 40cm



ACC 537

Jeu d'étaux diam. 14mm pour gouttières et étriers



ACC 110

Gouttière prise de sang avec ferrure, sans étai, l'unité



GUIDE D'ENTRETIEN

ENTRETIEN QUOTIDIEN

- Sellerie : nettoyage à l'eau savonneuse uniquement (solvants proscrits), peut être désinfecté avec des produits tels que Phagosept Spray, Salvanios pH10 à 0,75% et Anios Surfaces Hautes, sans matière abrasive
- Piètement : nettoyage à l'eau savonneuse uniquement (solvants proscrits) sans matière abrasive

GARANTIE

- Châssis : 5 ans
- Sellerie : 1 an