



Fauteuil de gynécologie électrique

Gamme 625

625 04T


greiner
BIO-ONE



CE
ISO 9001
ISO 13485

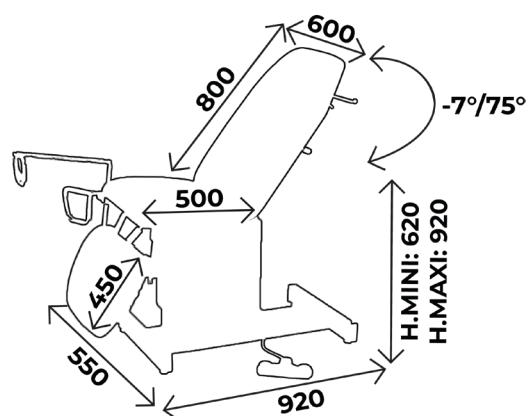
Ref GBO : 62504T178

DESCRIPTION TECHNIQUE

- Fauteuil de gynécologie à hauteur variable électrique, 3 parties
- Avec support et lampe LED
- Commande : Pédale
- Dossier réglable par vérin à gaz
- Position de Trendelenburg
- Sellerie tendue plate de bonne densité 30kg/cm², non-feu classée M1, épaisseur 8cm
- Equipé d'un bac inox, d'une paire d'étaux et d'étriers
- Avec porte rouleau pour drap d'examen côté tête
- Piètement acier peint époxy, coloris gris clair (RAL 7035) en standard

DIMENSIONS

- Largeur 60cm
- Hauteur variable de 62 à 92cm
- Capacité de charge : 150kg



Vous aimerez aussi :

Réf. **625 03T**: Idem 625 04T mais 2 parties



À SAVOIR



Garantie : 5 ans
(1 an pour la sellerie)

ACCESSOIRES



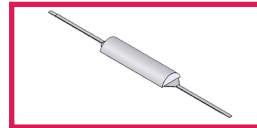
ACC 964
Jeu de repose jambes sur rotule
en mousse polyuréthane,
diam. 14mm, sans étai



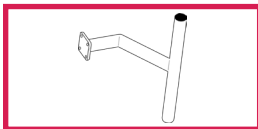
SLFEMIREPOSE
Housse prélude pour repose
jambes (ACC964), l'unité



ACC TETERGO
Tête ergonomique amovible



ACC 54004
Tête 1/2 Lune largeur 60cm
revêtement non feu M1, pour
gamme 625



ACC 63
Support colposcope pour 625



ACC RAIL IN-L400
Paire rails inox 25x10
longueur 40cm



ACC 537
Jeu d'étaux diam. 14mm
pour gouttières et étriers



ACC 110
Gouttière prise de sang
avec ferrure, sans étai, l'unité

ACC 62524
Dossier électrique
Pour 625 hauteur électrique

ACC 62525
Jambière électrique
Pour 625 hauteur électrique



ACC 997
Support roulettes escamotables
diam. 50mm
pour 625, électrique



GUIDE D'ENTRETIEN

ENTRETIEN QUOTIDIEN

- Sellerie : nettoyage à l'eau savonneuse uniquement (solvants proscrits), peut être désinfecté avec des produits tels que Phagosept Spray, Salvanios pH10 à 0,75% et Anios Surfaces Hautes, sans matière abrasive
- Piètement : nettoyage à l'eau savonneuse uniquement (solvants proscrits) sans matière abrasive

GARANTIE

- Châssis : 5 ans
- Sellerie : 1 an