

Divan d'examen hauteur fixe

Gamme 124

124 20HB


greiner
BIO-ONE



CE
ISO 9001
ISO 13485

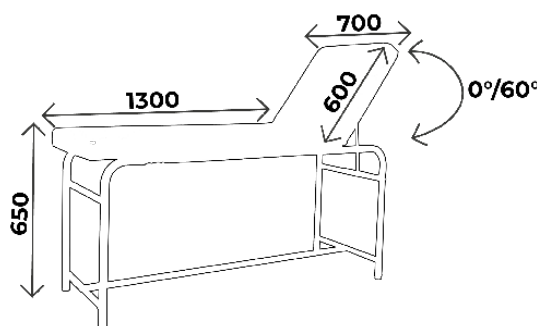
Ref GB0 : CA12420HB

DESCRIPTION TECHNIQUE

- Divan d'examen à hauteur fixe, 2 parties
- Réglage de la tête par système mécanique
- Sellerie avec couture apparente de bonne densité 30kg/cm², non-feu classée M1, épaisseur 8cm
- Equipé d'un porte-rouleau pour drap d'examen côté pieds
- Piètement acier peint époxy, coloris gris clair (RAL 7035) en standard

DIMENSIONS

- Largeur 70cm
- Hauteur 65cm
- Capacité de charge : 150kg



Vous aimerez aussi :

Réf. **124 20** : Idem 124 20HB mais hauteur 80cm

Réf. **124 25HB** : Idem 124 20HB mais capacité de charge 200kg

Réf. **124 25** : Idem 124 20HB mais hauteur 80cm et capacité de charge 200kg

Réf. **124 19HB** : Idem 124 20HB mais largeur 60cm

Réf. **124 19** : Idem 124 20HB mais largeur 60cm et hauteur 80cm

Réf. **124 21HB** : Idem 124 20HB mais largeur 80cm

Réf. **124 21** : Idem 124 20HB mais largeur 80cm et hauteur 80cm



À SAVOIR



Garantie : 5 ans
(1 an pour la sellerie)

ACCESSOIRES



ACC 75
Jeu d'étaux diam. 14mm



ACC 75A
Etau unitaire diam. 14mm



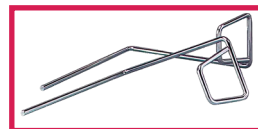
ACC 76C
Etau unitaire
pour tige porte-sérum diam. 16mm



ACC 32012
Tige porte-sérum diam. 16mm
2 crochets plastiques, sans étau



ACC 964
Jeu de repose jambes noir,
sur rotule mousse polyuréthane,
diam. 14mm, sans étau



ACC 105
Jeu d'étriers inox standard
diam. 14mm, sans étau



ACC 110POLY
Gouttière prise de sang
polyuréthane avec ferrure
Sans étau, l'unité



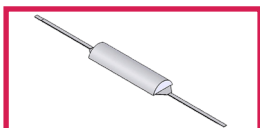
ACC 110
Gouttière prise de sang
Avec ferrure, sans étau, l'unité



SLFEMIREPOSE
Housse prélude pour repose
jambes (ACC964), l'unité



ACC 514-UNIVERSE
Protection plastique transparent
universelle



ACC 54002
Tête 1/2 lune largeur 70cm
revêtement non M1



ACC TETERGO
Tête ergonomique amovible



GUIDE D'ENTRETIEN

ENTRETIEN QUOTIDIEN

- Sellerie : nettoyage à l'eau savonneuse uniquement (solvants proscrits), peut être désinfecté avec des produits tels que Phagosept Spray, Salvanios pH10 à 0,75% et Anios Surfaces Hautes, sans matière abrasive
- Piètement : nettoyage à l'eau savonneuse uniquement (solvants proscrits) sans matière abrasive

GARANTIE

- Châssis : 5 ans
- Sellerie : 1 an