



*Photo du modèle
avec assise relevable
(réf. 526)*

Fauteuil de gynécologie fixe

Gamme 524

524


greiner
BIO-ONE



CE
ISO 9001
ISO 13485

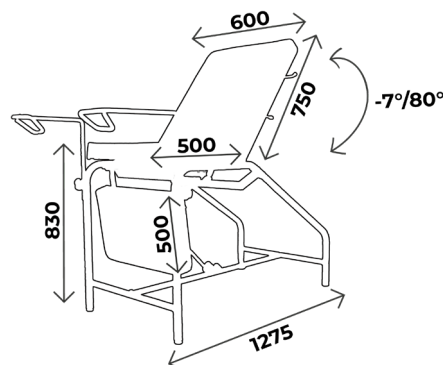
Ref GBO : CA524

DESCRIPTION TECHNIQUE

- Fauteuil de gynécologie à hauteur fixe, 3 parties
- Dossier réglable par vérin à gaz
- Avec jambière réglable par système mécanique, assise fixe
- Réglage de la jambière en 2 positions : horizontale dans l'alignement de l'assise ou verticale
- Position de Trendelenburg
- Sellerie plate de bonne densité 30kg/cm², avec coutures apparentes, non-feu classée M1, épaisseur 8cm
- Equipé d'un bac inox, d'une paire d'étaux et d'étriers
- Avec porte rouleau pour drap d'examen côté tête
- Piètement acier peint époxy, coloris gris clair (RAL 7035) en standard

DIMENSIONS

- Largeur 60cm
- Hauteur 83cm
- Capacité de charge : 150kg



Vous aimerez aussi :

Réf. **526** : Idem 524 avec assise relevable



À SAVOIR

- ✓ Garantie : 5 ans (1 an pour la sellerie)

ACCESSOIRES



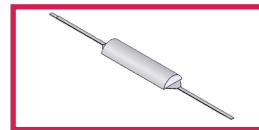
ACC 964
Jeu de repose jambes sur rotule en mousse polyuréthane, diam. 14mm, sans étai



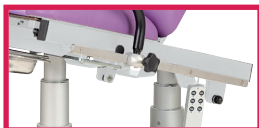
SLFEMIREPOSE
Housse prélude pour repose jambes (ACC964), l'unité



ACC TETERGO
Tête ergonomique amovible



ACC 54001
Tête 1/2 lune largeur 60cm revêtement non feu M1



ACC RAIL IN-L400
Paire rails inox 25x10 longueur 40cm



ACC 537
Jeu d'étaux diam. 14mm pour gouttières



ACC 75
Jeu d'étaux diam. 14mm



ACC 110
Gouttière prise de sang avec ferrure, sans étai, l'unité



GUIDE D'ENTRETIEN

ENTRETIEN QUOTIDIEN

- Sellerie : nettoyage à l'eau savonneuse uniquement (solvants proscrits), peut être désinfecté avec des produits tels que Phagosept Spray, Salvanios pH10 à 0,75% et Anios Surfaces Hautes, sans matière abrasive
- Piètement : nettoyage à l'eau savonneuse uniquement (solvants proscrits) sans matière abrasive

GARANTIE

- Châssis : 5 ans
- Sellerie : 1 an