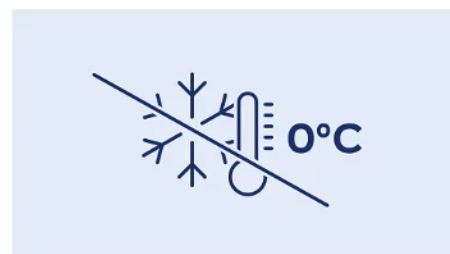


Combiné 5°C ± 3°C et -20°C, 361 litres, porte pleine**Informations produit**

- › Appareil qualifiable selon FD X15-140, conforme "Bonne Pratique de Laboratoire".
- › 2 systèmes frigorifiques indépendants avec 2 moteurs et 2 régulations.
- › Refroidissement ventilé +5°C ± 3°C (réfrigérateur) et statique -25°C ± 5°C (congélateur).
- › Température réglable de +3°C à +16°C (réfrigérateur) et de -30°C à -5°C (congélateur).
- › Dégivrage et évaporation des condensats automatique sur réfrigérateur et manuel sur congélateur.
- › Carrosserie en acier avec traitement epoxy blanc anti corrosion.
- › Cuve en ABS thermoformé avec angles arrondis.
- › Isolation polyuréthane haute densité épaisseur 55mm (réfrigérateur) et 70mm (congélateur) injectée sans HFC.
- › Portes avec serrure et sens d'ouverture réversible.
- › Arrêt de ventilation à l'ouverture de porte.
- › Rappel des portes automatique. Poignées à dépression.
- › Passage de cuve Ø 15mm pour mise en place d'une ou plusieurs sondes externes GTC (Gestion Température Centralisée) PT100 ou numérique (pour chaque compartiment).
- › Passage de cuve Ø 30mm pour la qualification sur site, positionné sur la porte à 1/3 du haut (pour chaque compartiment).
- › Régulation électronique avec affichage & réglage par pas de 0,1 °C.
- › Verrouillage du clavier sécurisé par code PIN.
- › Alarme température haute/basse visuelle et sonore (seuils réglables).
- › Alarme ouverture de porte visuelle et sonore.
- › Contact libre de potentiel (NO/NF) pour le raccordement à un système de contrôle à distance.
- › Sauvegarde des 3 dernières alarmes de température avec indication de la date de l'heure et de la durée.
- › Sauvegarde des 3 dernières coupures de courant avec indication de la date de l'heure et de la durée.
- › Sauvegarde de la température mini et maxi.
- › Thermostat de sécurité anti-congélation à +2°C (réfrigérateur).
- › Equipée de grilles renforcées en acier plastifié charge max 45kg (réfrigérateur), et de tiroirs transparents sur tablettes

Avantages



+ Cartographie de contrôle

Afin de garantir les performances de stabilité et d'homogénéité de la température d'air à l'intérieur de l'enceinte, tous les appareils sont cartographiés suivant la procédure FDX15-140 à l'aide de 9 capteurs de températures à réaction rapide.

+ Régulation électronique COMFORT+

La commande électronique Comfort+ permet un réglage précis de la température au 1/10 de degré et embarque de nombreuses fonctionnalités pour garantir le plus haut niveau de sécurité. (voir page info complète)

+ Thermostat de sécurité

En cas de défaillance de la régulation électronique, un thermostat de sécurité indépendant évite une descente de la température interne en dessous de 0°C.



+ Performance et fiabilité

Avec ses deux compresseurs et circuits frigorifiques indépendants, les combinés professionnels vous offrent une grande souplesse d'utilisation et une fiabilité sans faille. La température de chaque compartiment est ainsi réglable indépendamment et en fonction de vos besoins. Ils peuvent être mis à l'arrêt séparément pour faciliter les opérations de dégivrage et nettoyage.

+ Passage de cuve 15 mm

Pour faciliter la mise en place de capteurs et sondes de températures filaires, les appareils sont équipés d'origine d'un passage de cuve de diamètre 15 mm.

+ Relais d'alarme

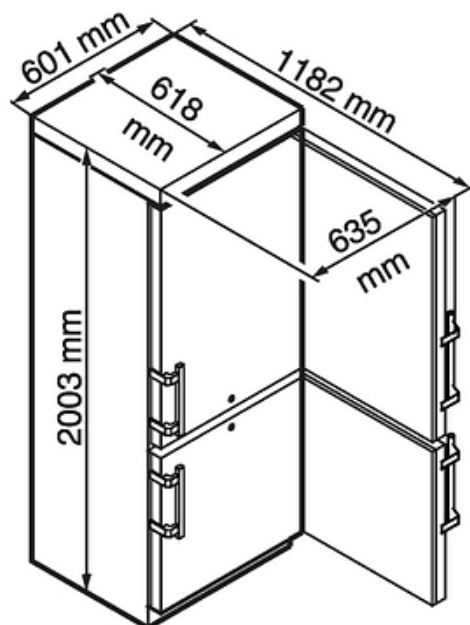
Les enceintes sont équipés d'un contact sec sans potentiel permettant de relayer les états d'alarmes (panne de courant et alarmes de température) vers un système d'avertissement externe.

Données techniques

CARACTÉRISTIQUES TECHNIQUES		PERFORMANCES ÉNERGÉTIQUES	
Volume brut réfrigérateur (L)	254	Classe climatique	7 (+35°C)
Volume brut congélateur (L)	107	Consommation énergétique (kWh/24h)	1,8
Volume brut total (L)	361	Consommation énergétique annuelle (kWh/an)	657
Volume utile réfrigérateur	240 L	ÉQUIPEMENTS	
Volume utile congélateur	105 L	Grille acier plastifié (nb)	4
Volume utile total	345 L	Tiroirs congélateur (nb)	3
Homogénéité de la température	5°C ± 3°C / -25°C ± 5°C	Dimensions grilles (LxP) (mm)	478x420
Température (°C)	+3°C à +16°C / -30°C à -5°C	Dimensions tiroirs sup. (LxPxH) (mm)	425x385x155
Hygrométrie	65-75 %	Dimensions tiroir inf. (LxPxH) (mm)	425x210x160
Refroidissement	ventilé / statique	Nombre de niveaux max.	25
Dégivrage	automatique / manuel	Hauteur de réglage (mm)	32
Évaporateur réfrigérateur / congélateur	Roll Bond / tube alu périphérique	Charge admissible grille/tiroir (kg)	45 / 24
Condenseur	statique	Tiroirs aluminium télescopiques (en accessoirés) (nb max)	8 (H 55mm) / 6 (H 100mm)
Carrosserie	epoxy blanc	DIMENSIONS ET POIDS	
Cuve	ABS	Dimensions (LxPxH) (mm)	600x615x2000
Épaisseur d'isolation	55 / 70	Cuve réfrigérateur (LxPxH) (mm)	440x441x1105
Type d'éclairage	Non	Cuve congélateur (LxPxH) (mm)	431x435x597
Porte	epoxy blanc	Poids net (kg)	87
Inversion sens d'ouverture porte	oui	ALIMENTATION	
Rappel de porte automatique	oui	Tension (V)	230V (mono)
Serrure	Oui	Fréquence (Hz)	50
Fluide	R-600a	Intensité (A)	1,5
Niveau sonore dB(A)	52	Puissance électrique raccordée (W)	260
Contact sec	oui	Dégagement calorifique (Wh/h)	111
Thermostat de sécurité anti-congélation	oui	LOGISTIQUE	
COMMANDE		Dimensions emballage (LxPxH) (mm)	620x709x2055
Régulation	électronique	Poids brut (kg)	99
Affichage température	double digital 0,1°C		
Alarme température	Visuelle et sonore		
Alarme ouverture de porte	visuelle et sonore		
Fonction HACCP	oui		
Verrouillage de la commande	code PIN		

¹appareil tête de série qualifié selon FD X15-140 - en température d'air pour une ambiance 22°C.
 Limite de responsabilité : ni le fabricant ni le vendeur ne peuvent être tenus pour responsables des dommages occasionnés par un dysfonctionnement de l'appareil, si celui-ci n'est pas raccordé à un système de surveillance à distance ou si ce système est inopérant.

Schémas techniques



Accessoires et options

Accessoires

7113333	Grille acier plastifié (lxp) 478x420 mm
306503E	Tiroir aluminium (fond plein) façade plexi - dimensions utiles (lxpxh) 403x370x55 mm
306508E	Tiroir aluminium (fond plein) façade plexi - dimensions utiles (lxpxh) 403x370x100 mm
EJ 32	Enregistreur de température mobile (seul)
EJ 32 IN	Kit enregistreur de température mobile (avec kit de connexion USB pour PC)

Options

OP1/3	Remplacement de la serrure standard par une serrure spéciale
OP12B	Inversion du sens d'ouverture de porte
OP14D	Enregistreur de température sur disque 7j. - sonde PT 1000 étalonnée - sur attente 1,5M