

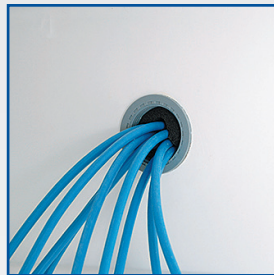
LGN 3023 - 304 L



LES PLUS PRODUITS



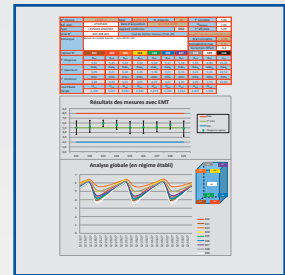
Régulation électronique Comfort +
(voir détail)



Passage de cuve Ø 30mm
pour caractérisation/
qualification sur site,
positionné sur le coté droit à
1/3 du haut.



Passage de cuve Ø 15mm
pour sonde GTC (Gestion
Température Centralisée)
PT100 ou numérique



Chaque appareil est livré
avec sa cartographie de
contrôle et réglage 9 points.
Caractérisation effectuée
d'après la norme FD X15-140
en température d'air pour une
ambiance de 22°C

CONSTRUCTION

- Refroidissement ventilé -20°C ± 5°C
- Dégivrage et évaporation des condensats automatique
- Carrosserie en acier avec traitement epoxy blanc anti corrosion
- Cuve en ABS thermoformé avec angles arrondis
- Isolation polyuréthane haute densité épaisseur 65mm
- Porte avec sens d'ouverture réversible
- Arrêt de ventilation à l'ouverture de porte
- Équipée de tiroirs transparents sur tablettes verre (pouvant être retirés pour modulation de l'espace) charge max 24kg

OPTIONS

- OP 1/1 : serrure
- OP 48B : alarme + traçabilité autonome dans boîtier monté sur le dessus de l'appareil - (lxpxh) 150x60x100mm
- OP 14D : enregistreur à disques 7 jours monté dans boîtier laissé en attente avec câble 1,5m - (lxpxh)240x90x160mm

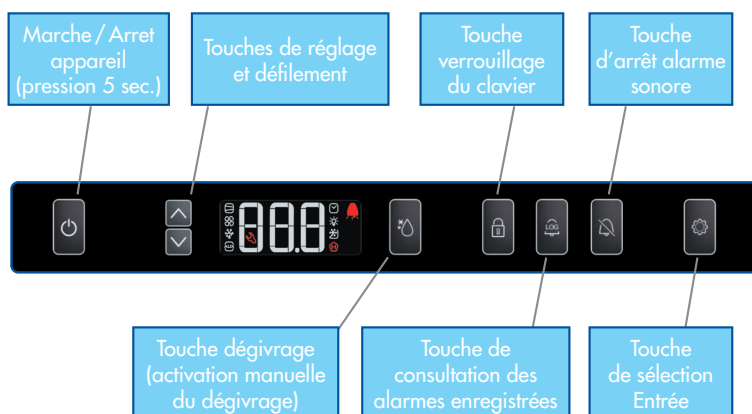
RÉGULATION

- Verrouillage du clavier sécurisé par code PIN
- Régulation électronique avec affichage & réglage par pas de 1 °C
- Alarme température haute/basse sonore et visuelle
- Alarme ouverture de porte sonore et visuelle
- Contact libre de potentiel (NO/NF) pour le raccordement à un système de contrôle à distance
- Sauvegarde des 3 dernières alarmes de température avec indication de la date de l'heure et de la durée
- Sauvegarde des 3 dernières coupures de courant avec indication de la date, de l'heure et de la durée
- Sauvegarde de la température mini et maxi

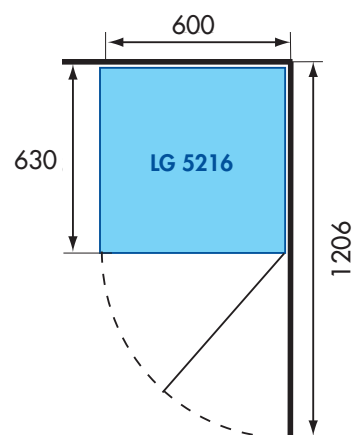
ACCESSOIRES

- Enregistreur mobile EJ 32 IN

RÉGULATION ÉLECTRONIQUE



ERGONOMIE



- Largeur réduite 600 mm
- Porte pleine réversible (serrure en option)

LES CARACTÉRISTIQUES TECHNIQUES

	LGN 3023
Volume brut/utile (l.)	304/261
Homogénéité de la température ¹	- 20°C ± 5°C
Plage de réglage de la température	- 5° à -25°C
Résolution & réglage	1°C
Refroidissement	ventilé
Dégivrage	automatique
Évaporateur	batterie
Condenseur	statique
Fluide	R600a
Alimentation 230 V - 50 Hz (W)	150
Consommation électrique (kWh/24h)	0,94
Dégagement calorifique (W/h)	270
Classe climatique	7 (+35°C)
Niveau sonore (dBA)	41
Équipement	
Type	Tiroirs transparents sur tablettes verre
Nb / dimensions (lxpxh) (mm)	7 / 425x385x155 + 1 / 425x210x160
Charge admissible par tiroir/tablette (kg)	24
Dimensions / Poids	
Appareil (lxpxh) (mm)	600x630x1841
Cuve (lxpxh) (mm)	460x450x1500
Emballé (lxpxh) (mm)	615x709x2051
Poids brut/net (kg)	92/80

¹ appareil tête de série qualifié selon FD X15-140 - en température d'air pour une ambiance 22°C.

Limite de responsabilité : ni le fabricant ni le vendeur ne peuvent être tenus pour responsables des dommages occasionnés par un dysfonctionnement de l'appareil, si celui-ci n'est pas raccordé à un système de surveillance à distance ou si ce système est inopérant.