

**Armoire positive ATEX 5°C ± 3°C, 360L****Informations produit**

- › Armoire agréée ATEX II 3/-G IIB+H2 T6
- › Appareil qualifiable selon FD X15-140, conforme "Bonne Pratique de Laboratoire".
- › Refroidissement ventilé +5°C ± 3°C.
- › Température réglable de +3°C à +16°C.
- › Dégivrage automatique avec bac de récupération interne des condensats.
- › Carrosserie en acier avec traitement epoxy blanc anti corrosion.
- › Cuve en ABS thermoformé avec angles arrondis.
- › Isolation polyuréthane haute densité épaisseur 55mm (injectée sans HFC).
- › Porte avec serrure et sens d'ouverture réversible.
- › Arrêt de ventilation à l'ouverture de porte.
- › Rappel de porte automatique.
- › Poignée à dépression.
- › Passage de cuve Ø 15mm pour mise en place d'une ou plusieurs sondes externes GTC (Gestion Température Centralisée) PT100 ou numérique.
- › Passage de cuve Ø 30mm pour la qualification sur site, positionné sur le coté à 1/3 du haut.
- › Régulation électronique avec affichage & réglage par pas de 0,1 °C.
- › Verrouillage du clavier sécurisé par code PIN.
- › Alarme température haute/basse visuelle et sonore (seuils réglables).
- › Alarme ouverture de porte visuelle et sonore.
- › Contact libre de potentiel (NO/NF) pour le raccordement à un système de contrôle à distance.
- › Sauvegarde des 3 dernières alarmes de température avec indication de la date de l'heure et de la durée.
- › Sauvegarde des 3 dernières coupures de courant avec indication de la date de l'heure et de la durée.
- › Sauvegarde de la température mini et maxi.
- › Thermostat de sécurité anti-congélation à +2°C.
- › Equipée de tablettes en verre, charge max 40kg.
- › Fluide propre R-600a.

## Avantages



### + Conformité ATEX 2014/34/UE

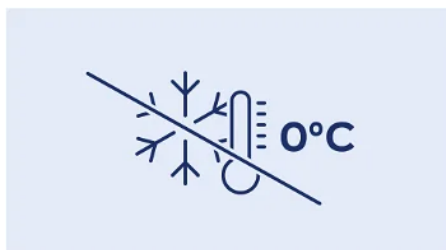
Toutes les enceintes avec cuve intérieure protégée contre les explosions sont certifiées conformes à la directive européenne 2014/34/UE (ATEX). Classifiés II 3/-G IIB+H2 T6, les enceintes sont adaptées pour le stockage de produits volatiles non corrosifs facilement inflammables dans des récipients fermés.

### + Bac de récupération des condensats

Pour éviter tout relâchements et émanations de substances volatiles dans l'environnement de travail, les enceintes agréées ATEX ont leur canal d'évacuation des eaux de condensats scellé. Celle-ci sont récupérées dans un bac positionné dans le fond de l'enceinte pour une évacuation manuelle sécurisée.

### + Cartographie de contrôle

Afin de garantir les performances de stabilité et d'homogénéité de la température d'air à l'intérieur de l'enceinte, tous les appareils sont cartographiés suivant la procédure FDX15-140 à l'aide de 9 capteurs de températures à réaction rapide.



### + Régulation électronique COMFORT+

La commande électronique Comfort+ permet un réglage précis de la température au 1/10 de degré et embarque de nombreuses fonctionnalités pour garantir le plus haut niveau de sécurité. (voir page info complète)

### + Thermostat de sécurité

En cas de défaillance de la régulation électronique, un thermostat de sécurité indépendant évite une descente de la température interne en dessous de 0°C.

### + Passage de cuve 15 mm

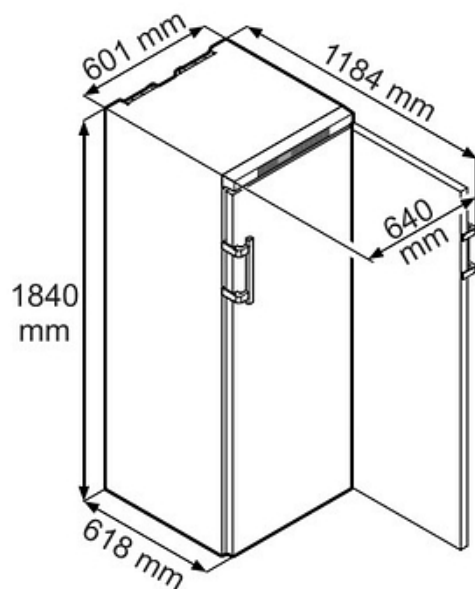
Pour faciliter la mise en place de capteurs et sondes de températures filaires, les appareils sont équipés d'origine d'un passage de cuve de diamètre 15 mm.

## Données techniques

CARACTÉRISTIQUES TECHNIQUES		ÉQUIPEMENTS	
Volume brut (L)	360	Tablettes verre (nb)	5
Volume utile (L)	344	Dimensions tablettes verre (LxP) (mm)	473x415
Classe ATEX	II 3-G IIB+H2 T6	Nombre de niveaux max.	37
Homogénéité de la température	5°C ± 3°C	Hauteur de réglage (mm)	32
Température (°C)	+3°C à +16°C	Charge max admissible sur grille (kg)	40
Hygrométrie	65-75 %		
Refroidissement	ventilé	DIMENSIONS ET POIDS	
Dégivrage	automatique	Dimensions (LxPxH) (mm)	600x615x1840
Évaporateur	Roll Bond	Cuve (LxPxH) (mm)	440x435x1635
Condenseur	statique	Poids net (kg)	68
Carrosserie	epoxy blanc	ALIMENTATION	
Cuve	ABS	Tension (V)	230V (mono)
Épaisseur d'isolation	55	Fréquence (Hz)	50
Porte	epoxy blanc	Intensité (A)	1.5
Inversion sens d'ouverture porte	oui	Puissance électrique raccordée (W)	130
Rappel de porte automatique	oui	Dégagement calorifique (Wh/h)	76
Serrure	Oui	LOGISTIQUE	
Fluide	R-600a	Dimensions emballage (LxPxH) (mm)	614x709x2037
Charge de gaz (g)	55	Poids brut (kg)	80
Niveau sonore dB(A)	48		
Contact sec	oui		
Thermostat de sécurité anti-congélation	oui		
COMMANDE			
Régulation	électronique		
Affichage température	digital 0,1°C		
Alarme température	Visuelle et sonore		
Alarme ouverture de porte	visuelle et sonore		
Fonction HACCP	oui		
Verrouillage de la commande	code PIN		
PERFORMANCES ÉNERGÉTIQUES			
Classe climatique	7 (+35°C)		
Consommation énergétique (kWh/24h)	0,87		
Consommation énergétique annuelle (kWh/an)	316		

<sup>1</sup>appareil tête de série qualifié selon FD X15-140 - en température d'air pour une ambiance 22°C.  
 Limite de responsabilité : ni le fabricant ni le vendeur ne peuvent être tenus pour responsables des dommages occasionnés par un dysfonctionnement de l'appareil, si celui-ci n'est pas raccordé à un système de surveillance à distance ou si ce système est inopérant.

## Schémas techniques



## Accessoires et options

### Accessoires

**9293629** Tablette verre (lxp) 473x415 mm pour modèles LFKUEX / LFKEX / LCEXV

**9590231** Jeu de 4 pieds H 100-130 mm pour FKv(sl) 26../36../41..

### Options

**OP14D** Enregistreur de température sur disque 7j. - sonde PT 1000 étalonnée - sur attente 1,5M