

Armoire négative -20°C, 486 litres



Informations produit

- › Appareil qualifiable selon FD X15-140, conforme "Bonne Pratique de Laboratoire".
- › Refroidissement ventilé -25°C ± 5°C.
- › Température réglable de -30°C à -5°C.
- › Dégivrage et évaporation des condensats automatique par gaz chaud.
- › Carrosserie en acier avec traitement epoxy blanc anti corrosion.
- › Cuve en ABS thermoformé avec angles arrondis.
- › Isolation polyuréthane haute densité épaisseur 70mm (injectée sans HFC).
- › Porte avec serrure et sens d'ouverture réversible.
- › Arrêt de ventilation à l'ouverture de porte.
- › Rappel de porte automatique.
- › Soupape de décompression pour faciliter la réouverture de la porte.
- › Equipée de pieds en acier inox réglables de 150 à 180mm.
- › Passage de cuve Ø 15mm pour mise en place d'une ou plusieurs sondes externes GTC (Gestion Température Centralisée) PT100 ou numérique.
- › Passage de cuve Ø 30mm pour la qualification sur site, positionné sur le coté à 1/3 du haut.
- › Régulation électronique avec affichage & réglage par pas de 1 °C.
- › Verrouillage du clavier sécurisé par code PIN.
- › Alarme température haute/basse visuelle et sonore (seuils réglables).
- › Alarme ouverture de porte visuelle et sonore.
- › Contact libre de potentiel (NO/NF) pour le raccordement à un système de contrôle à distance.
- › Sauvegarde des 3 dernières alarmes de température avec indication de la date de l'heure et de la durée.
- › Sauvegarde des 3 dernières coupures de courant avec indication de la date de l'heure et de la durée.
- › Sauvegarde de la température mini et maxi.
- › Equipée de grilles renforcées en acier plastifié, charge max 60kg.
- › Fluide propre R-290.

Avantages



+ Cartographie de contrôle

Afin de garantir les performances de stabilité et d'homogénéité de la température d'air à l'intérieur de l'enceinte, tous les appareils sont cartographiés suivant la procédure FDX15-140 à l'aide de 9 capteurs de températures à réaction rapide.



+ Régulation électronique COMFORT+

La commande électronique Comfort+ permet un réglage précis de la température au 1/10 de degré et embarque de nombreuses fonctionnalités pour garantir le plus haut niveau de sécurité. (voir page info complète)



+ Performance du froid

Le système de réfrigération No-frost avec son évaporateur batterie et sa ventilation puissante assure une production de froid rapide et homogène. Un contact de porte coupe la ventilation lors de son ouverture pour éviter les pertes de froid inutile.



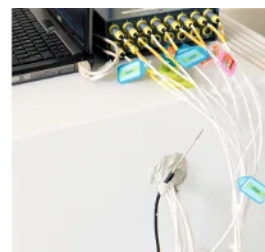
+ Passage de cuve 15 mm

Pour faciliter la mise en place de capteurs et sondes de températures filaires, les appareils sont équipés d'origine d'un passage de cuve de diamètre 15 mm.



+ Relais d'alarme

Les enceintes sont équipés d'un contact sec sans potentiel permettant de relayer les états d'alarmes (panne de courant et alarmes de température) vers un système d'avertissement externe.



+ Passage de cuve 30 mm

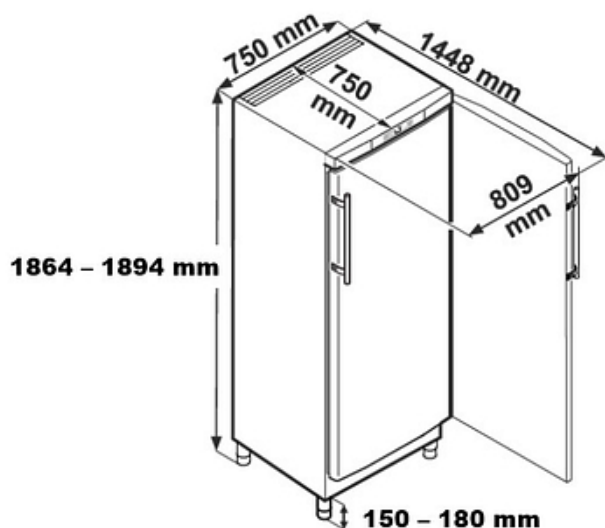
La qualification sur site des enceintes réfrigérées suivant le référentiel FDX15-140 nécessite la mise en place de 9 capteurs de températures dans l'enceinte. Pour faciliter le passage des câbles et éviter de perturber la cartographie en utilisant le passage de porte, les enceintes sont équipées d'origine d'un passage de cuve de diamètre 30 mm positionné sur le côté ou sur la porte suivant le modèle.

Données techniques

CARACTÉRISTIQUES TECHNIQUES		ÉQUIPEMENTS	
Volume brut (L)	486	Grille acier plastifié (nb)	4
Volume utile (L)	325	Dimensions grilles (LxP) (mm)	633x497
Homogénéité de la température	-25°C ± 5°C	Nombre de niveaux max.	11
Température (°C)	-30°C à -5°C	Hauteur de réglage (mm)	80
Refroidissement	ventilé	Charge max admissible sur grille (kg)	60
Dégivrage	automatique par gaz chaud		
Évaporateur	batterie	DIMENSIONS ET POIDS	
Condenseur	statique	Dimensions (LxPxH) (mm)	750x750x1864
Carrosserie	epoxy blanc	Cuve (LxPxH) (mm)	610x500x1225
Cuve	ABS	Poids net (kg)	101
Épaisseur d'isolation	70	ALIMENTATION	
Porte	epoxy blanc	Tension (V)	230V (mono)
Inversion sens d'ouverture porte	oui	Fréquence (Hz)	50
Rappel de porte automatique	oui	Intensité (A)	3
Serrure	Oui	Puissance électrique raccordée (W)	400
Pieds inox	hauteur réglable 150-180 mm	Dégagement calorifique (Wh/h)	215
Fluide	R-290	LOGISTIQUE	
Charge de gaz (g)	95	Dimensions emballage (LxPxH) (mm)	765x835x2035
Niveau sonore dB(A)	55	Poids brut (kg)	114
Contact sec	oui		
COMMANDE			
Régulation	électronique		
Affichage température	digital 1°C		
Alarme température	Visuelle et sonore		
Alarme ouverture de porte	visuelle et sonore		
Fonction HACCP	oui		
Verrouillage de la commande	code PIN		
PERFORMANCES ÉNERGÉTIQUES			
Classe climatique	5 (+40°C)		
Consommation énergétique (kWh/24h)	3,41		
Consommation énergétique annuelle (kWh/an)	1244		

¹appareil tête de série qualifié selon FD X15-140 - en température d'air pour une ambiance 22°C.
 Limite de responsabilité : ni le fabricant ni le vendeur ne peuvent être tenus pour responsables des dommages occasionnés par un dysfonctionnement de l'appareil, si celui-ci n'est pas raccordé à un système de surveillance à distance ou si ce système est inopérant.

Schémas techniques



Accessoires et options

Accessoires

7113475	Grille acier plastifié (lpx) 633x497 mm
9792323	Tiroir transparent à poser sur grille (2 par grille) nombre max 8 pour GGv50 et 10 pour GGv58
9086846	Jeu de 4 roulettes Ø 80 mm - hauteur totale 105 mm
EJ 32 IN	Kit enregistreur de température mobile (avec kit de connexion USB pour PC)
EJ 32	Enregistreur de température mobile (seul)

Options

OP12A	Inversion du sens d'ouverture de porte
OP14D	Enregistreur de température sur disque 7j. - sonde PT 1000 étalonnée - sur attente 1,5M
OP18E	Calibrage de l'enceinte à -20°C ±5°C