

Armoire négative -15°C, 70 litres, 2 tiroirs



Informations produit

- › Appareil qualifiable selon FD X15-140, conforme "Bonne Pratique de Laboratoire".
- › Refroidissement statique $-22^{\circ}\text{C} \pm 7^{\circ}\text{C}$.
- › Température réglable de -25°C à -5°C .
- › Dégivrage manuel.
- › Carrosserie en acier avec traitement epoxy blanc anti corrosion.
- › Cuve en ABS thermoformé avec angles arrondis.
- › Isolation polyuréthane haute densité épaisseur 60mm (injectée sans HFC).
- › Porte avec sens d'ouverture réversible et serrure en option.
- › Passage de cuve $\varnothing 15\text{mm}$ pour mise en place d'une ou plusieurs sondes externes GTC (Gestion Température Centralisée) PT100 ou numérique.
- › Passage de cuve $\varnothing 30\text{mm}$ pour la qualification sur site, positionné sur la porte à 1/3 du haut.
- › Régulation électronique avec affichage & réglage par pas de 1°C .
- › Verrouillage du clavier sécurisé par code PIN.
- › Alarme température haute/basse visuelle et sonore (seuils réglables).
- › Alarme ouverture de porte visuelle et sonore.
- › Contact libre de potentiel (NO/NF) pour le raccordement à un système de contrôle à distance.
- › Sauvegarde des 3 dernières alarmes de température avec indication de la date de l'heure et de la durée.
- › Sauvegarde des 3 dernières coupures de courant avec indication de la date de l'heure et de la durée.
- › Sauvegarde de la température mini et maxi.
- › Equipée de tiroirs transparents sur tablettes en verre (pouvant être retirés pour modulation de l'espace), charge max 24kg.
- › Fluide propre R-600a.

Avantages



+ Cartographie de contrôle

Afin de garantir les performances de stabilité et d'homogénéité de la température d'air à l'intérieur de l'enceinte, tous les appareils sont cartographiés suivant la procédure FDX15-140 à l'aide de 9 capteurs de températures à réaction rapide.



+ Régulation électronique COMFORT+

La commande électronique Comfort+ permet un réglage précis de la température au 1/10 de degré et embarque de nombreuses fonctionnalités pour garantir le plus haut niveau de sécurité. (voir page info complète)



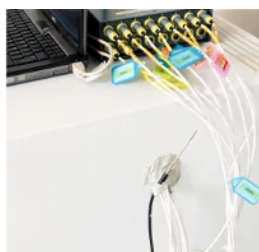
+ Passage de cuve 15 mm

Pour faciliter la mise en place de capteurs et sondes de températures filaires, les appareils sont équipés d'origine d'un passage de cuve de diamètre 15 mm.



+ Relais d'alarme

Les enceintes sont équipés d'un contact sec sans potentiel permettant de relayer les états d'alarmes (panne de courant et alarmes de température) vers un système d'avertissement externe.



+ Passage de cuve 30 mm

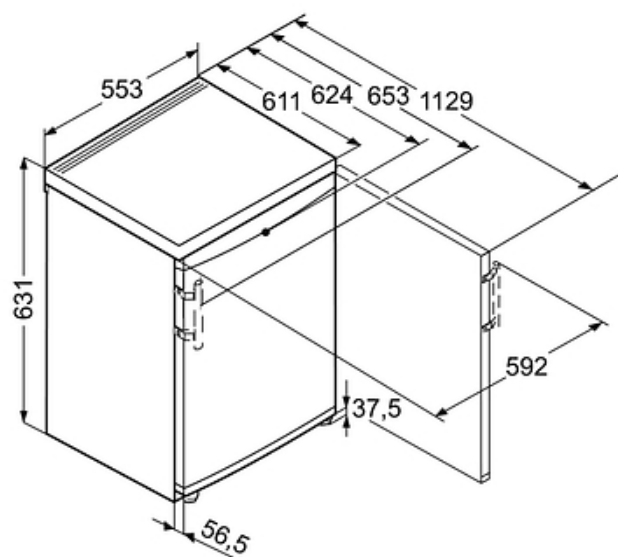
La qualification sur site des enceintes réfrigérées suivant le référentiel FDX15-140 nécessite la mise en place de 9 capteurs de températures dans l'enceinte. Pour faciliter le passage des câbles et éviter de perturber la cartographie en utilisant le passage de porte, les enceintes sont équipées d'origine d'un passage de cuve de diamètre 30 mm positionné sur le coté ou sur la porte suivant le modèle.

Données techniques

CARACTÉRISTIQUES TECHNIQUES		ÉQUIPEMENTS	
Volume brut (L)	70	Tiroirs (nb)	2
Volume utile (L)	68	Dimensions tiroirs sup. (LxPxH) (mm)	385x340x150
Homogénéité de la température	-22°C ± 7°C	Dimensions tiroir inf. (LxPxH) (mm)	385x180x200
Température (°C)	-25°C à -5°C	Charge admissible sur évaporateurs (kg)	24
Refroidissement	statique	DIMENSIONS ET POIDS	
Dégivrage	manuel	Dimensions (LxPxH) (mm)	555x625x630
Évaporateur	périphérique	Cuve (LxPxH) (mm)	440x410x410
Condenseur	statique	Poids net (kg)	30.5
Carrosserie	epoxy blanc	ALIMENTATION	
Cuve	ABS	Tension (V)	230V (mono)
Épaisseur d'isolation	60	Fréquence (Hz)	50
Porte	epoxy blanc	Intensité (A)	1
Inversion sens d'ouverture porte	oui	Puissance électrique raccordée (W)	100
Rappel de porte automatique	non	Dégagement calorifique (Wh/h)	180
Serrure	En option	LOGISTIQUE	
Fluide	R-600a	Dimensions emballage (LxPxH) (mm)	567x711x831
Charge de gaz (g)	39	Poids brut (kg)	32.5
Niveau sonore dB(A)	39		
Contact sec	oui		
COMMANDE			
Régulation	électronique		
Affichage température	digital 1°C		
Alarme température	Visuelle et sonore		
Alarme ouverture de porte	visuelle et sonore		
Fonction HACCP	oui		
Verrouillage de la commande	code PIN		
PERFORMANCES ÉNERGÉTIQUES			
Classe climatique	7 (+35°C)		
Consommation énergétique (kWh/24h)	0,52		
Consommation énergétique annuelle (kWh/an)	190		

¹appareil tête de série qualifié selon FD X15-140 - en température d'air pour une ambiance 22°C.
 Limite de responsabilité : ni le fabricant ni le vendeur ne peuvent être tenus pour responsables des dommages occasionnés par un dysfonctionnement de l'appareil, si celui-ci n'est pas raccordé à un système de surveillance à distance ou si ce système est inopérant.

Schémas techniques



Accessoires et options

Accessoires

EJ 32 IN Kit enregistreur de température mobile (avec kit de connexion USB pour PC)

EJ 32 Enregistreur de température mobile (seul)

Options

OP1/1 Serrure appareil 1 porte

OP12A Inversion du sens d'ouverture de porte

OP14D Enregistreur de température sur disque 7j. - sonde PT 1000 étalonnée - sur attente 1,5M