

Armoire positive 5°C ± 3°C, 544 litres, porte pleine



Informations produit

- › Appareil qualifiable selon FD X15-140, conforme "Bonne Pratique de Laboratoire".
- › Refroidissement ventilé +5°C ± 3°C.
- › Température réglable de +3°C à +16°C.
- › Dégivrage et évaporation des condensats automatique.
- › Carrosserie en acier avec traitement epoxy blanc anti corrosion.
- › Cuve en PS thermoformé avec angles arrondis.
- › Isolation polyuréthane haute densité épaisseur 50mm (injectée sans HFC).
- › Porte avec serrure et sens d'ouverture réversible.
- › Arrêt de ventilation à l'ouverture de porte.
- › Rappel de porte automatique.
- › Eclairage LED.
- › Passage de cuve Ø 15mm pour mise en place d'une ou plusieurs sondes externes GTC (Gestion Température Centralisée) PT100 ou numérique.
- › Passage de cuve Ø 30mm pour la qualification sur site, positionné sur le coté à 1/3 du haut.
- › Régulation électronique avec affichage & réglage par pas de 0,1 °C.
- › Alarme température haute/basse visuelle et sonore (seuils réglables).
- › Alarme ouverture de porte visuelle et sonore.
- › Contact libre de potentiel (NO/NF) pour le raccordement à un système de contrôle à distance.
- › Enregistrement de la température et des cycles de fonctionnement de l'enceinte (jusqu'à 3 ans de mémorisation).
- › Connexion wifi pour monitoring de la température et exploitation des enregistrements su PC, Tablette ou Smartphone.
- › Génération de rapports sous forme de graphes ou fichiers xls, csv ou pdf.
- › Envoi d'email automatique en cas d'alarme (avec gestion multi destinataires)
- › Thermostat de sécurité anti-congélation.
- › Equipée de grilles renforcées en acier plastifié, charge max 60kg.
- › Fluide propre R-600a.

Avantages



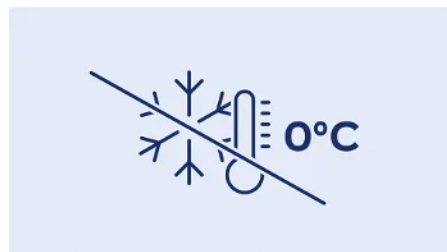
+ Cartographie de contrôle

Afin de garantir les performances de stabilité et d'homogénéité de la température d'air à l'intérieur de l'enceinte, tous les appareils sont cartographiés suivant la procédure FDX15-140 à l'aide de 9 capteurs de températures à réaction rapide.



+ Régulation électronique CONNECT

La régulation électronique CONNECT avec connectivité WIFI enregistre en continue la température et les paramètres de fonctionnement de l'appareil. Les informations sont consultables sans abonnement à partir d'un cloud sécurisé sur PC, Tablette ou Smartphone. Envoi d'email automatique en cas d'alarmes ou de perte de connexion.



+ Thermostat de sécurité

En cas de défaillance de la régulation électronique, un thermostat de sécurité indépendant évite une descente de la température interne en dessous de 0°C.



+ Passage de cuve 15 mm

Pour faciliter la mise en place de capteurs et sondes de températures filaires, les appareils sont équipés d'origine d'un passage de cuve de diamètre 15 mm.



+ Relais d'alarme

Les enceintes sont équipés d'un contact sec sans potentiel permettant de relayer les états d'alarmes (panne de courant et alarmes de température) vers un système d'avertissement externe.



+ Passage de cuve 30 mm

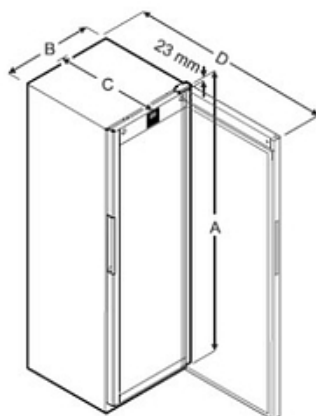
La qualification sur site des enceintes réfrigérées suivant le référentiel FDX15-140 nécessite la mise en place de 9 capteurs de températures dans l'enceinte. Pour faciliter le passage des câbles et éviter de perturber la cartographie en utilisant le passage de porte, les enceintes sont équipées d'origine d'un passage de cuve de diamètre 30 mm positionné sur le côté ou sur la porte suivant le modèle.

Données techniques

| CARACTÉRISTIQUES TECHNIQUES | | ÉQUIPEMENTS | |
|--|--------------------|---|--------------|
| Volume brut (L) | 544 | Grille acier plastifié (nb) | 4 |
| Volume utile (L) | 432 | Dimensions grilles (LxP) (mm) | 645x557 |
| Homogénéité de la température | 5°C ± 3°C | Nombre de niveaux max. | 30 |
| Température (°C) | +3°C à +16°C | Hauteur de réglage (mm) | 30 |
| Hygrométrie | 60-75% | Charge max admissible sur grille (kg) | 60 |
| Refroidissement | ventilé | Tiroirs aluminium télescopiques (en access oires) (nb max) | 10 (H 55mm) |
| Dégivrage | automatique | DIMENSIONS ET POIDS | |
| Évaporateur | Roll Bond | Dimensions (LxPxH) (mm) | 747x769x1684 |
| Condenseur | statique | Cuve (LxPxH) (mm) | 625x539x1459 |
| Carrosserie | epoxy blanc | Poids net (kg) | 74 |
| Cuve | PS | ALIMENTATION | |
| Épaisseur d'isolation | 50 | Tension (V) | 230V (mono) |
| Type d'éclairage | LED | Fréquence (Hz) | 50 |
| Porte | epoxy blanc | Puissance électrique raccordée (W) | 150 |
| Inversion sens d'ouverture porte | oui | Dégagement calorifique (Wh/h) | 270 |
| Rappel de porte automatique | oui | LOGISTIQUE | |
| Serrure | Oui | Dimensions emballage (LxPxH) (mm) | 765x840x1720 |
| Fluide | R-600a | Poids brut (kg) | 87 |
| Charge de gaz (g) | 70 | | |
| Niveau sonore dB(A) | 50 | | |
| Contact sec | oui | | |
| Thermostat de sécurité anti-congélation | oui | | |
| COMMANDE | | | |
| Régulation | électronique | | |
| Affichage température | digital 0,1°C | | |
| Alarme température | Visuelle et sonore | | |
| Alarme ouverture de porte | visuelle et sonore | | |
| Fonction HACCP | oui | | |
| PERFORMANCES ÉNERGÉTIQUES | | | |
| Classe climatique | 7 (+35°C) | | |
| Consommation énergétique (kWh/24h) | 1.06 | | |
| Consommation énergétique annuelle (kWh/ an) | 388 | | |

¹appareil tête de série qualifié selon FD X15-140 - en température d'air pour une ambiance 22°C.
Limite de responsabilité : ni le fabricant ni le vendeur ne peuvent être tenus pour responsables des dommages occasionnés par un dysfonctionnement de l'appareil, si celui-ci n'est pas raccordé à un système de surveillance à distance ou si ce système est inopérant.

Schémas techniques



| Modèle | A (mm) | B (mm) | C (mm) | D (mm) |
|----------------|--------|--------|--------|--------|
| LRFV 5501/5511 | 1684 | 747 | 769 | 1463 |

Accessoires et options

Accessoires

7113310 Grille acier plastifié blanche (lpx) 645x557mm pour MRF

306511E Tiroir aluminium (fond plein) façade plexi - dimensions utiles (lpxh) 559x460x55 mm

9086924 Kit 4 pieds inox acier inox réglables en hauteur de 150 à 180 mm pour MRF

9086926 Kit 4 roulettes Ø 80 mm - hauteur totale 105 mm pour MRF

EJ 32 IN Kit enregistreur de température mobile (avec kit de connexion USB pour PC)

EJ 32 Enregistreur de température mobile (seul)

Options

OP12A Inversion du sens d'ouverture de porte

OP14D Enregistreur de température sur disque 7j. - sonde PT 1000 étalonnée - sur attente 1,5M