



株式会社

グライナー・ジャパン

〒107-0052 東京都港区赤坂2-17-44

Tel: 03-3505-8875 / FAX: 03-3505-8945

金型変更のお知らせ

対象製品：PET 製ローラーボトル

お客様 各位

拝啓 貴社ますますご清祥のこととお慶び申し上げます。平素は格別のお引き立てを賜り、厚く御礼申し上げます。

この度 PET 製ローラーボトルについて、金型変更を伴う製造設備刷新を下記の通り実施する運びとなりました。お客様にはご負担をお掛け致しますが、お早めに新タイプ製品をご検証ください。

今後とも弊社製品のお引き立てを賜りますよう、お願い申し上げます。

敬具

— 記 —

新タイプ供給開始時期 : 2022 年春頃予定

旧タイプ供給終了時期 : 未定

対象品目 : 別添資料 3 をご覧ください。

変更の詳細について

- ・ スクリューキャップが PS 製ローラーボトルと同じものに変更となります。(別添資料 1 の A)
現行品よりもやや高さが増し、刻みが深くなることで取り扱いやすくなります。
- ・ スクリューキャップに使用している HDPE (高密度ポリエチレン) 素材が、PS 製ローラーボトルの
スクリューキャップに使用しているものと同一になります。
- ・ 全体の高さが 275.8 mm から 271 mm に変更となります。また、それに伴ってボトルの肩の部分の
傾斜角が 60° から 65.71° に変更となります。(別添資料 1 の B)
- ・ 底面フラット部分の直径が 51.6 mm から 46.5 mm に変更となります。(別添資料 1 の C)
- ・ オートクレーブ性向上のために、本体印字の面積を削減いたします。(別添資料 2)

ボトル本体の PET 素材と USP クラス VI 認証を含め、その他の仕様に変更はございません。

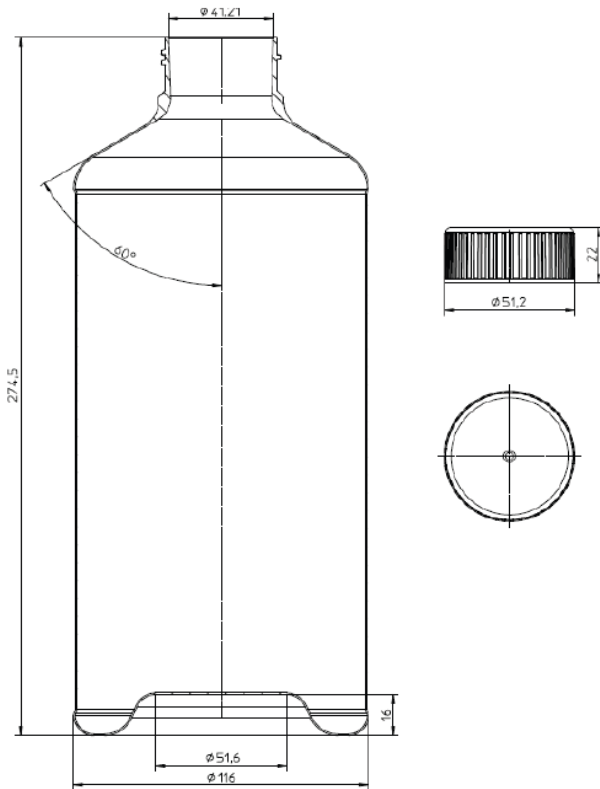
以上

該当製品 680160

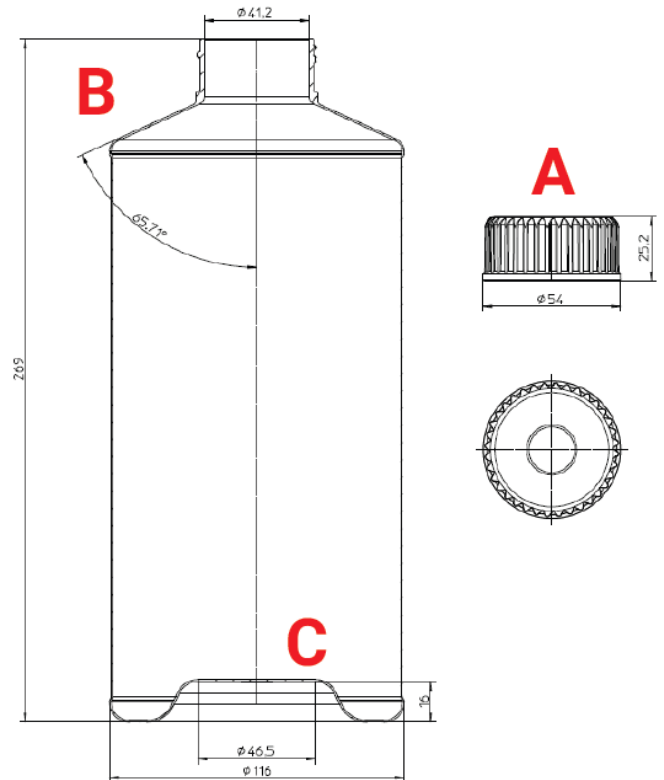
変更点 A スクリューキャップ 高さがより高く、刻みが深くなります。
B 肩の傾斜角 現行タイプ 60° / 新タイプ 65.71°
C 底面フラット部分の直径 現行タイプ 51.6 mm / 新タイプ 46.5 mm

図面

現行タイプ



新タイプ



該当製品 680160

変更点 オートクレーブ性向上のために、本体印字の面積を削減いたします。

写真

現行タイプ



新タイプ



現行タイプ		新タイプ
製品番号	製品名 / 規格	製品番号
680160	CELLMASTER 1X ローラーボトル Short スタンダードキャップ 850cm ² 滅菌 PET(本体) HDPE(フタ) 個別包装 18 入	680190